

Trabajo Práctico N°6

FLUJO EN CONDUCTOS CERRADOS

Objetivo del Práctico:

Este práctico está destinado a:

- El cálculo de sistemas de tubería con sus correspondientes pérdidas de carga.
- Utilizar de diagramas
- El uso de herramientas informáticas para la compresión y resolución de problemas relacionados con flujos en conductos cerrados

Bibliografía sugerida:

- “Mecánica de los Fluidos” de Victor Streeter y Benjamín Wylie
- “Mecánica de Fluidos y máquinas Hidráulicas” de Claudio Mataix
- “Mecánica de Fluidos” de Irving Shames

Problema N°1

Para abastecer de agua a una caldera se trae el líquido desde un tanque elevado. El agua está a 82°C y se bombea razón de 380 L/min. La tubería es de acero comercial Norma ASTM A-53 Schedule 40. La temperatura de salida del vapor de la caldera es de 200°C y está saturado. La eficiencia de la bomba es de 85%. La cañería tiene un diámetro de 2 pulgadas.

¿Cuál debe ser la potencia de la bomba?

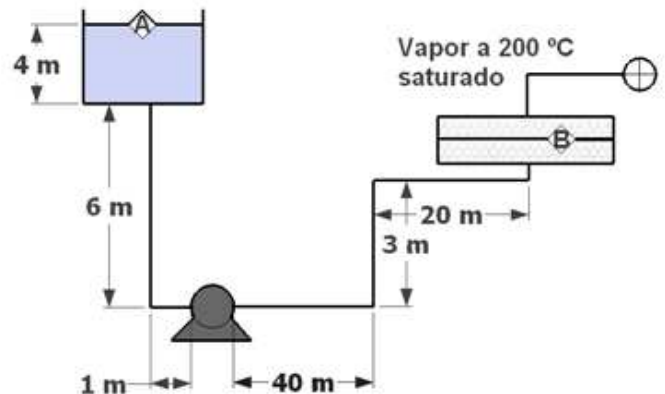
Considerar:

Rugosidad de acero comercial $e=0.006$ cm

Viscosidad a 82°C $3,550e^{-4}$ N-s/m²

Presión de vapor a 200°C 15,8 kgf/cm²

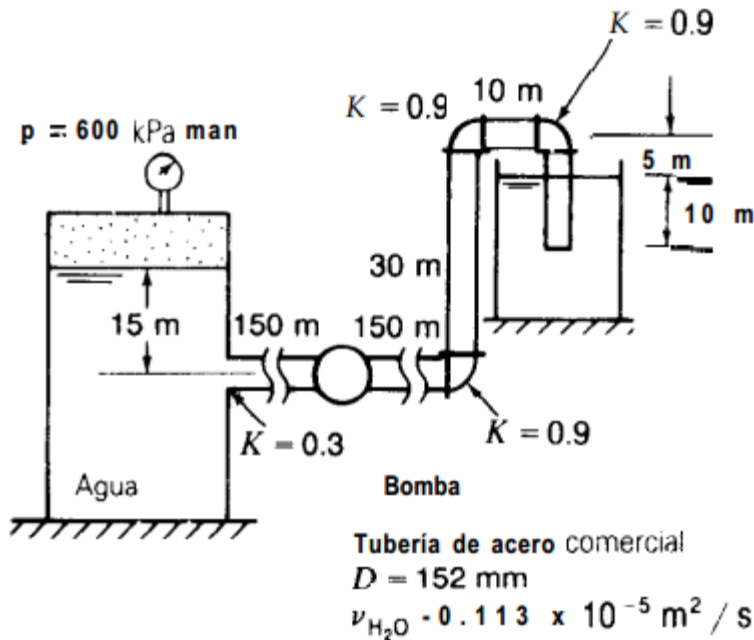
Volumen específico a 200°C: 1156,5 m³/kg



Rta: $N=12.656$ KW

Problema N°2

Encontrar el caudal si la bomba suministra al flujo $H_m= 17$ m



Rta: $0.0577 \text{ m}^3/\text{s}$

Problema N°3

¿Cuál será el diámetro de una tubería de acero galvanizado, para que circule un caudal de agua de $0,025 \text{ m}^3/\text{s}$ a 20°C y con una pérdida máxima admisible del 4%?

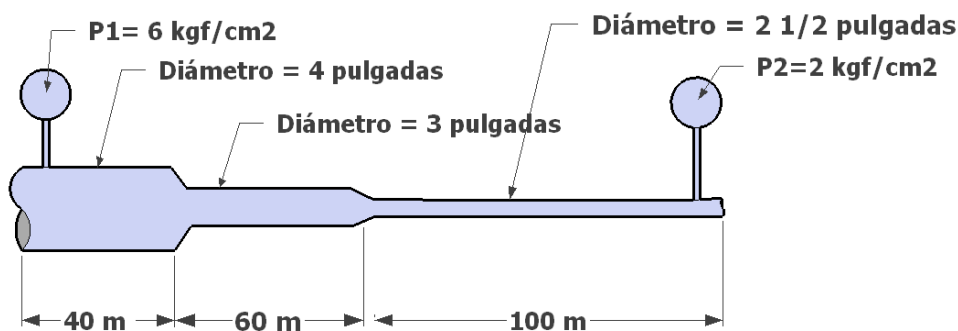
Considerar: $e=0.015 \text{ cm}$

Rta: 12.5 cm

Problema N°4

Se tiene la instalación en serie esquematizada en la figura y se desea determinar el caudal de agua que descarga. La cañería es de acero comercial norma ASTM A-53 Schedule 40.

Asumir $e=0.00006 \text{ m}$, viscosidad cinemática $\nu=1.002 \text{ E}^{-5} \text{ m}^2/\text{s}$

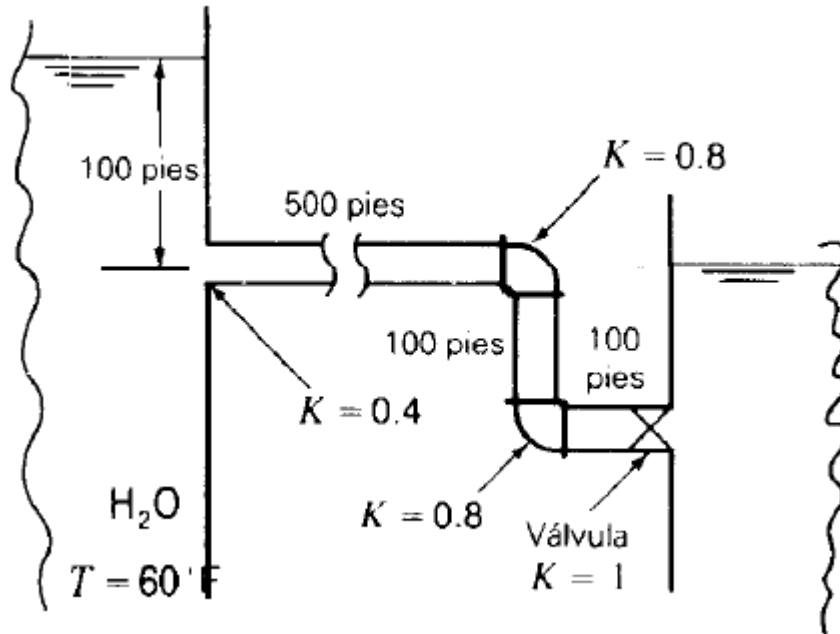


Rta: $0.0115 \text{ m}^3/\text{s}$

Sugeridos

Problema N°1

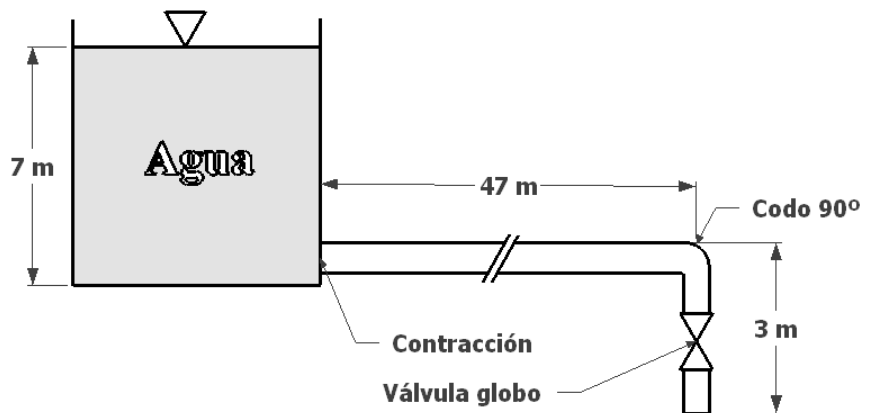
¿Cuál debería ser el caudal a través del sistema que se muestra? Se tiene una tubería de acero comercial de 6 pulgadas de diámetro.



Rta: $0.0925 \text{ m}^3/\text{s}$

Problema N°2

Se tiene una instalación como la esquematizada en la figura. La cañería es de acero comercial (norma ASTM A-53 Schedule 40) de diámetro nominal de 4". Se desea determinar el caudal de agua que descarga, en L/min, cuando la válvula se encuentra totalmente abierta (válvula globo)



Rta: 1700 l/min ó 1650 l/min

Problema N°3

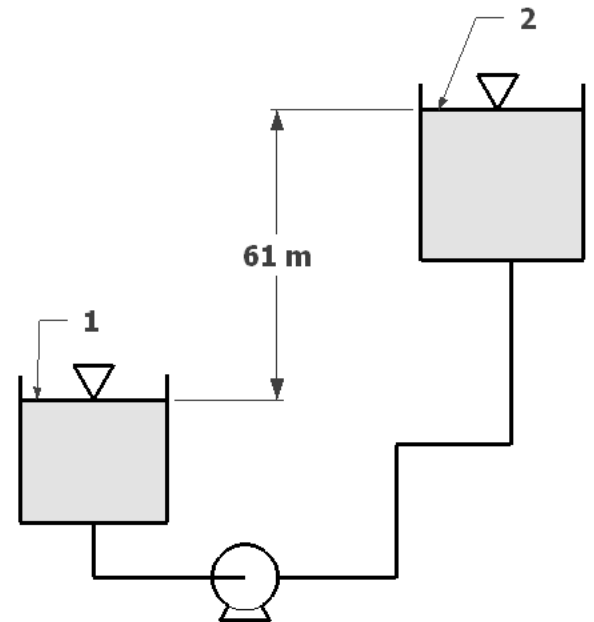
Una bomba centrífuga toma una salmuera desde el fondo de un tanque y la manda hasta el fondo de otro tanque. El nivel de salmuera en el tanque de descarga es de 61 m por

arriba del tanque de suministro. La tubería que conecta los tanques es de 213,5 m y su diámetro de 0,154 m. El flujo de salmuera es de 1175 L/min.

En la tubería hay dos válvulas de compuerta, cuatro "T" estándar utilizadas como codos y cuatro codos.

- La densidad de la salmuera es de 1180 kg/m^3
- La viscosidad es de 1,2 cps
- El costo de la energía eléctrica es de $\$40/\text{kW h}$

¿Cuánto costará operar la bomba 24 hs al día?



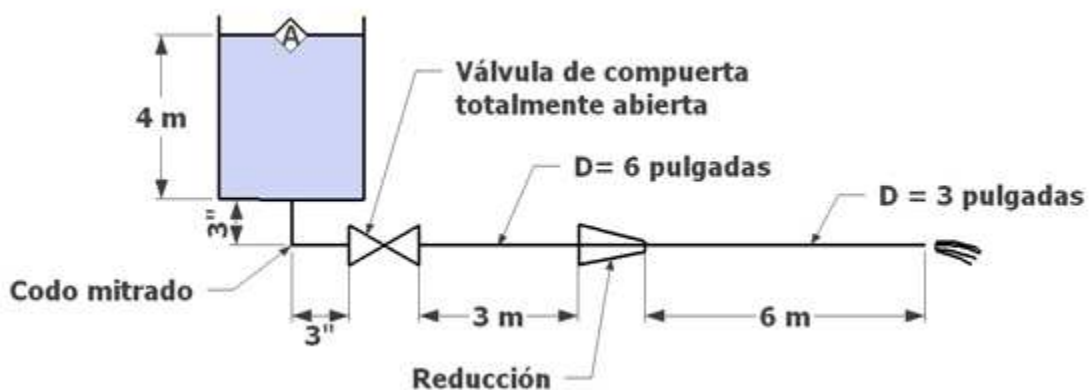
Rta: \$13915

Problema N°4

Desde un depósito fluye agua a través del sistema de tuberías dibujado en el siguiente diagrama.

El agua en el depósito tiene una altura constante de 4 m.

¿Cuál será el caudal de agua si ésta se encuentra a una temperatura de 20°C ?

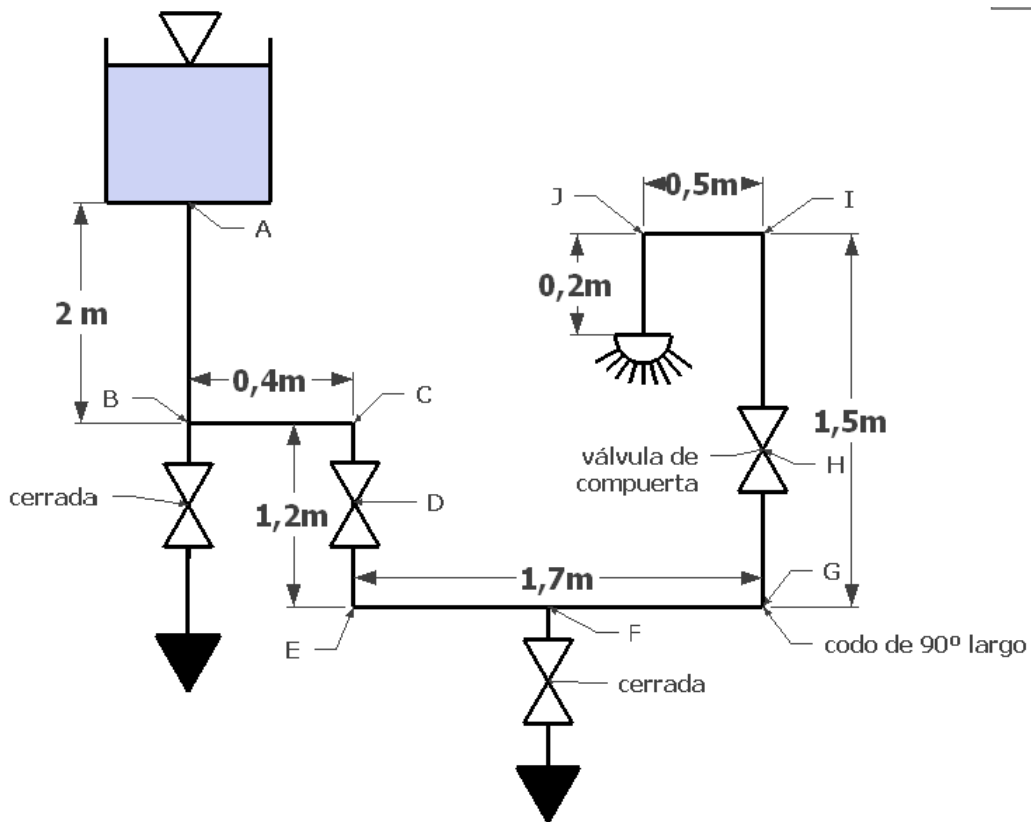


Rta: $0.0262 \text{ m}^3/\text{s}$

Problema N°5

¿Cuáles son las pérdidas por fricción que se tendrían en el siguiente sistema formado por una tubería de $\frac{3}{4}$ " que surte la regadera de la instalación de un edificio?

El caudal es de 1 L/s



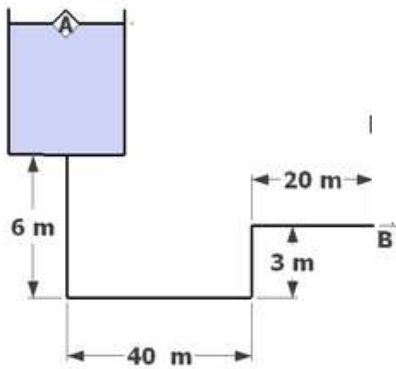
Problema N°6

Por una tubería de 50 mm de diámetro interno fluye 1 L/s de un aceite cuya viscosidad cinemática es de 20 cSt (centistokes) y cuya densidad relativa es de 0,92. Entre dos puntos situados a una distancia de 200 cm se conecta un manómetro diferencial. La tubería es vertical. El líquido manométrico es mercurio. ¿Cuál será la lectura del manómetro?

Rta: 0.00189 m

Problema N°7

En la figura se representa un tanque elevado conectado a una tubería de 3 pulgadas de diámetro. El sistema contiene agua a 20°C. ¿Cuál debe ser la altura del agua en el tanque para producir un flujo de 400 l/min en la línea?

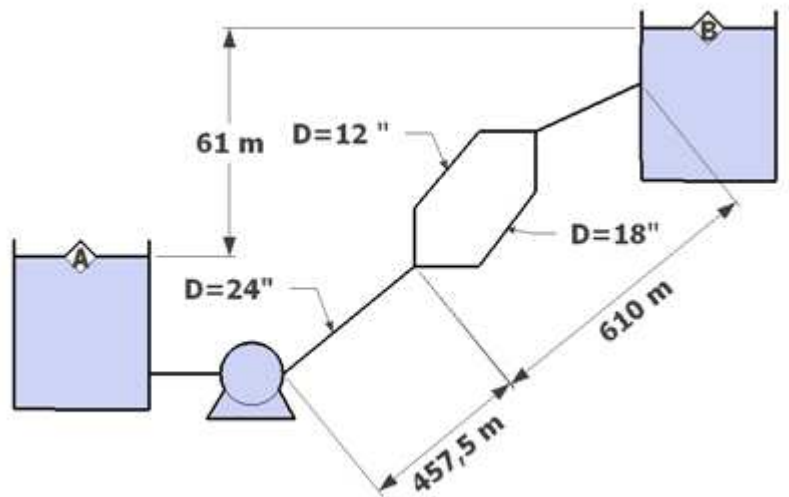


Rta: 1.67 m

Problema N°8

Se bombea agua desde un depósito A a otro B a través de un sistema de cañerías de diámetro 24" y longitud 457,5 m que se bifurca en su extremo en dos cañerías de 12" y 18" de diámetro respectivamente y longitud 610 m cada una. La estación de bombeo está situada junto al depósito A, siendo el nivel del agua en B de 61 m superior al de A.

Determinar la altura efectiva de bombeo, si el caudal a circular es de 1900 L/min. Determinar también el caudal que circula por cada una de las bifurcaciones. Se tomara $K/D=0,02$ igual para todas las cañerías



Rta: 61.047 m